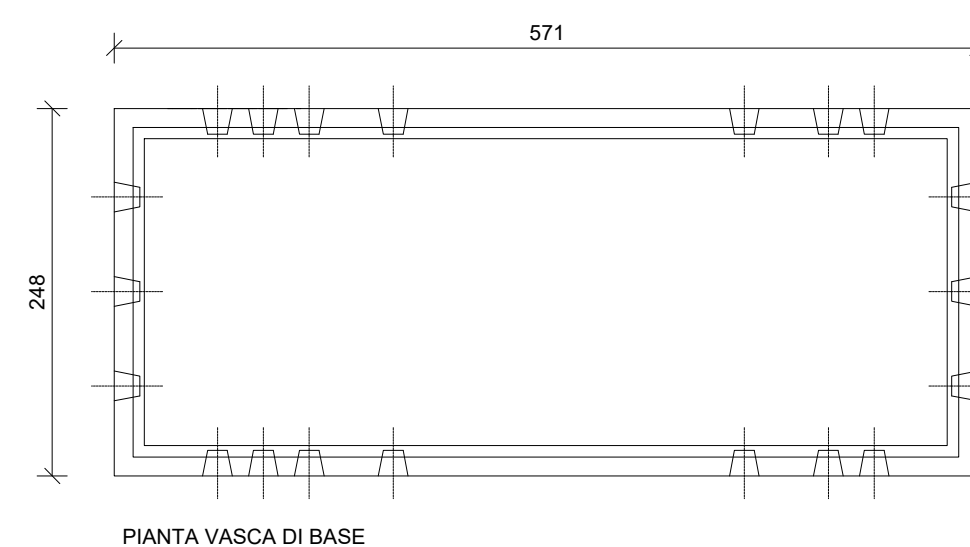
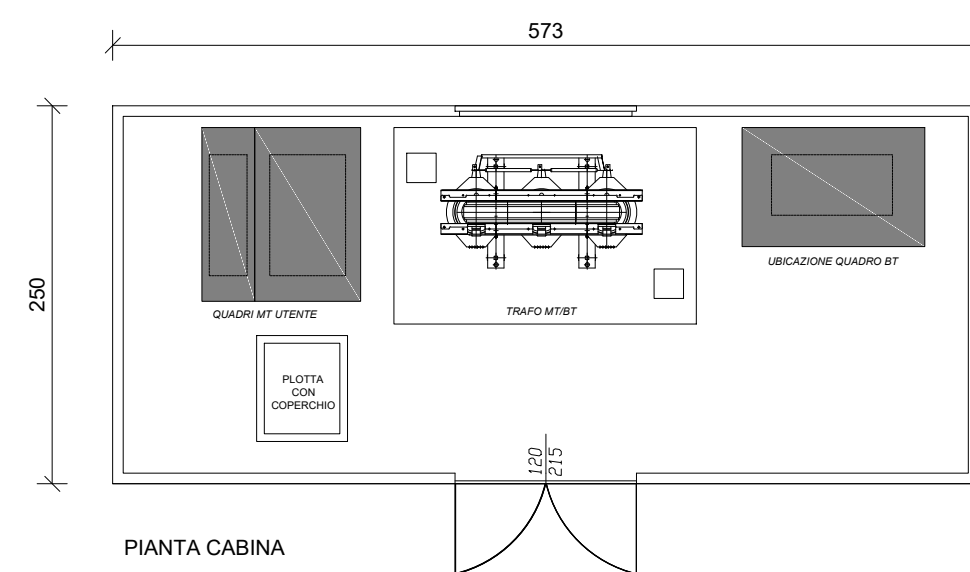
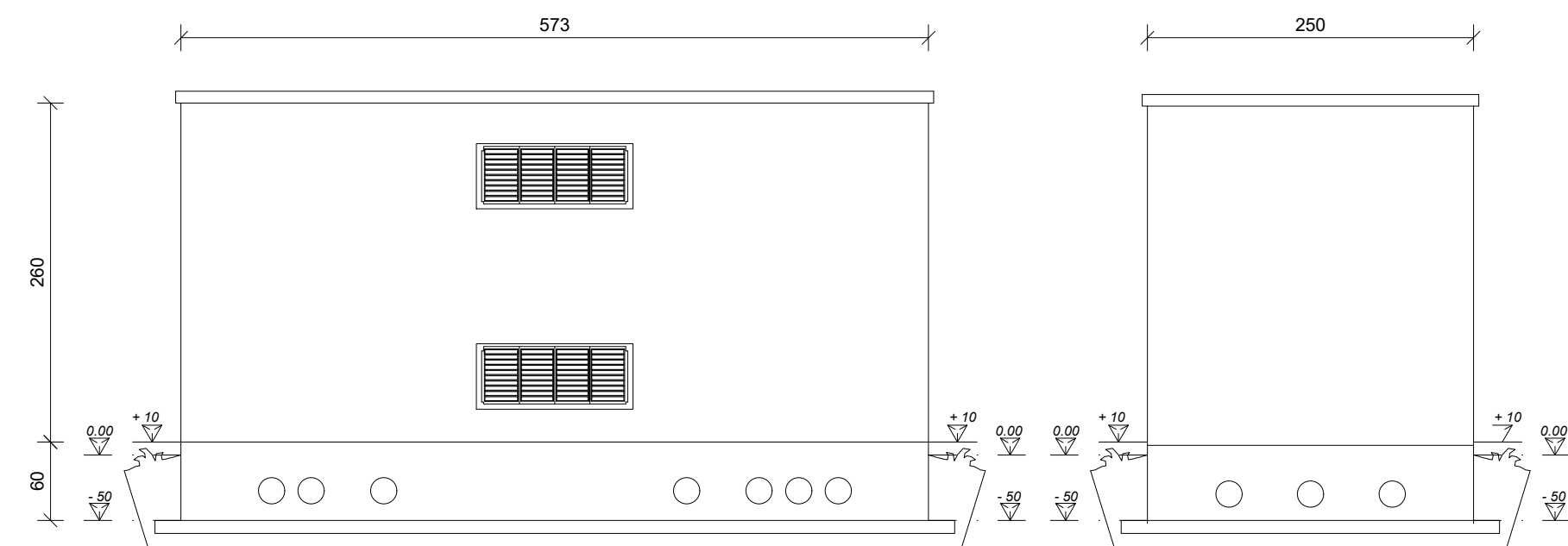
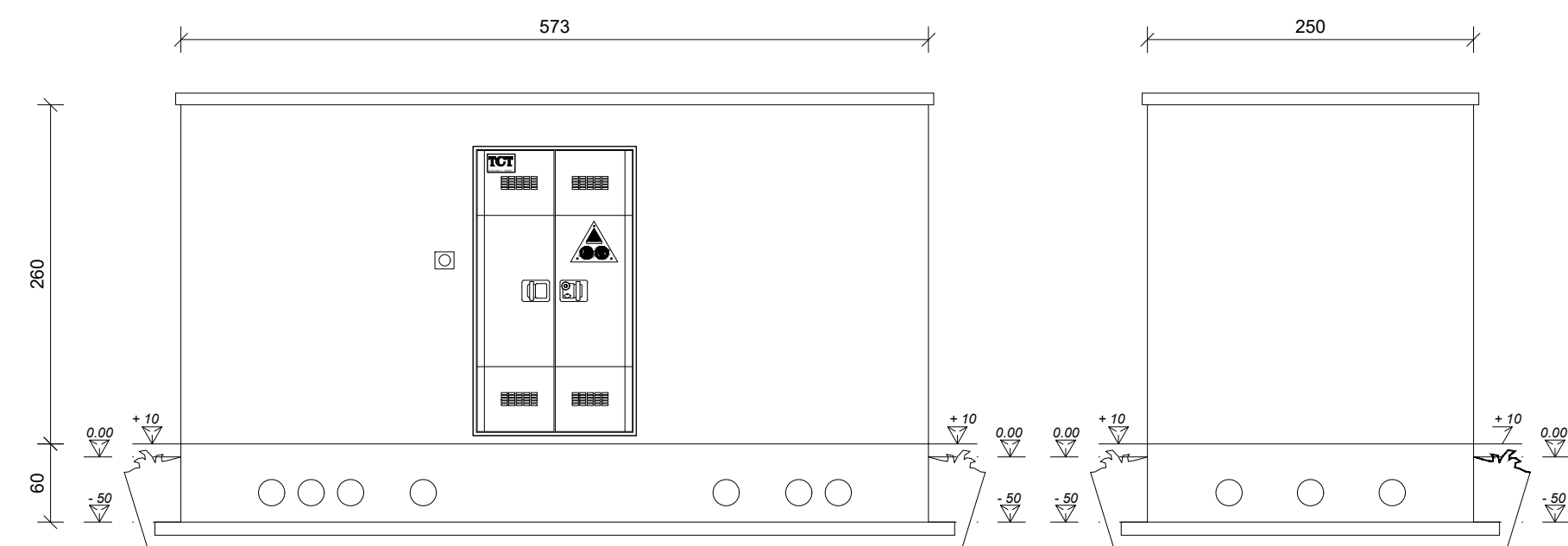


N.B. le quote plano-altimetriche sono espresse in centimetri

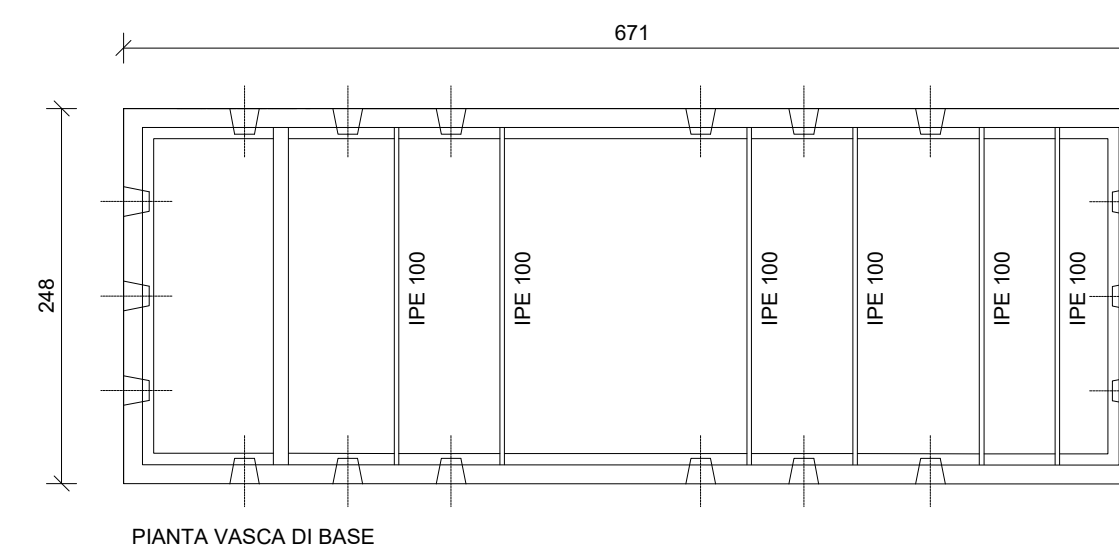
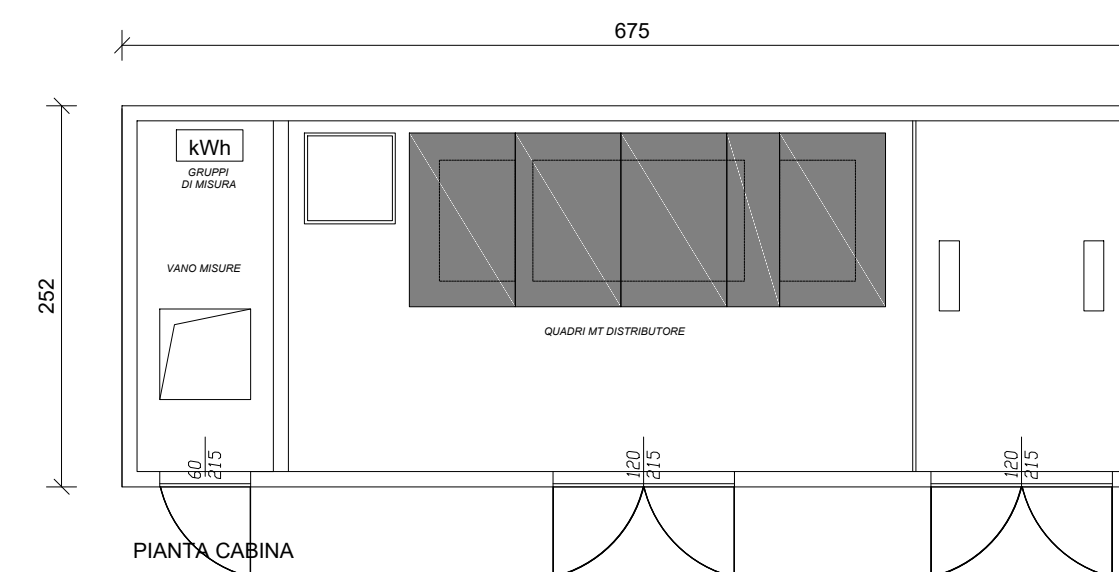
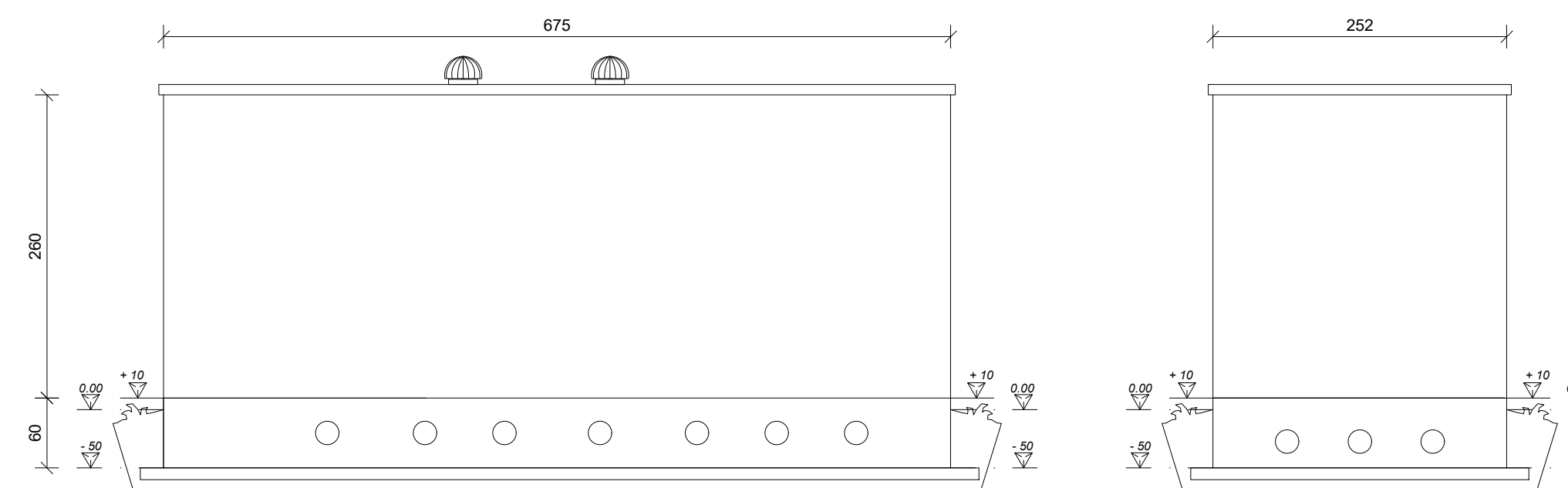
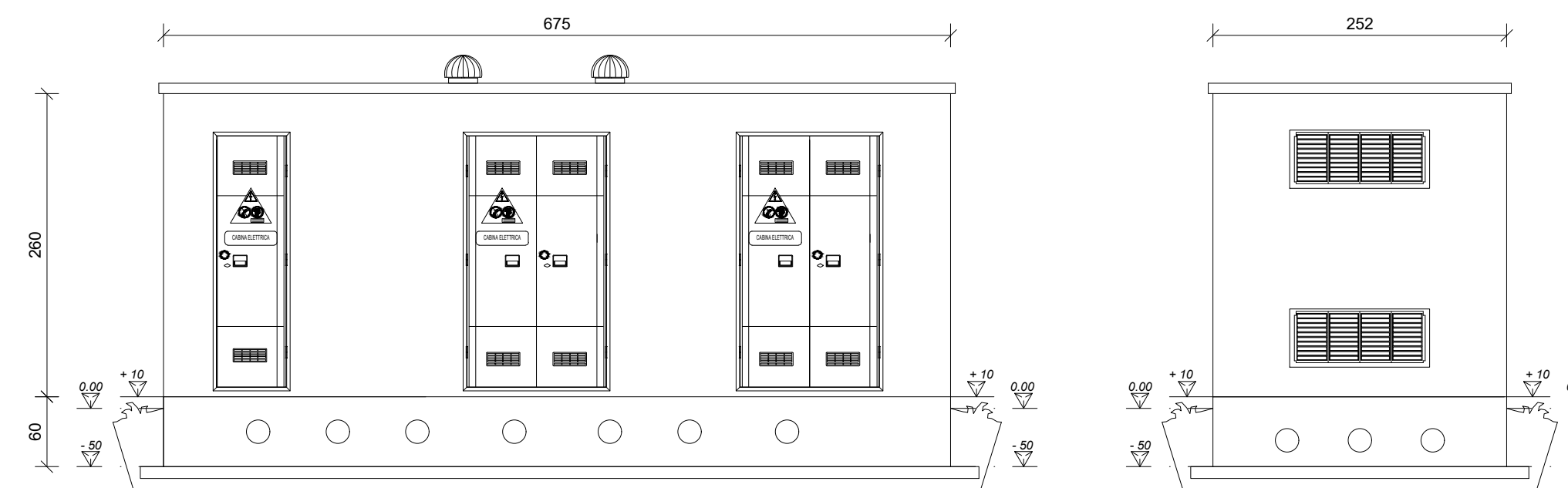
CABINA DI TRASFORMAZIONE

scala 1:50



CABINA DI CONSEGNA

scala 1:50



Comune di BOLOGNA

PROGETTO DEFINITIVO DI UN IMPIANTO FOTOVOLTAICO DI POTENZA PARI A 450 KW CON SISTEMA DI ACCUMULO SULLE COPERTURE DEL CAAB - CENTRO AGRO-ALIMENTARE DI BOLOGNA.

ELABORATO:
TAV.05 - CABINE ELETTRICHE

IDENTIFICAZIONE ELABORATO

Livello progettazione		Nome file	Data	Scala	
PROGETTO DEFINITIVO			01/2018		
REVISIONI					
REV.	DATA	DESCRIZIONE	ESEGUITO	VERIFICATO	APPROVATO

IL PROGETTISTA:

ING. GIUSEPPE MASTROPIERI

Via Nino Bixio Scota, 15
40134 Bologna (BO)
P.I.: 02622131205
C.F.: MSTGPP77L08D643U



IL COMMITTENTE:

CAAB - Centro Agro Alimentare Bologna

Via Paolo Canali, 16, 40127 - Bologna (BO)
C.F./P.I.: 02538910379
Tel.: (+39) 051 2860301
Mail: info@caab.it

